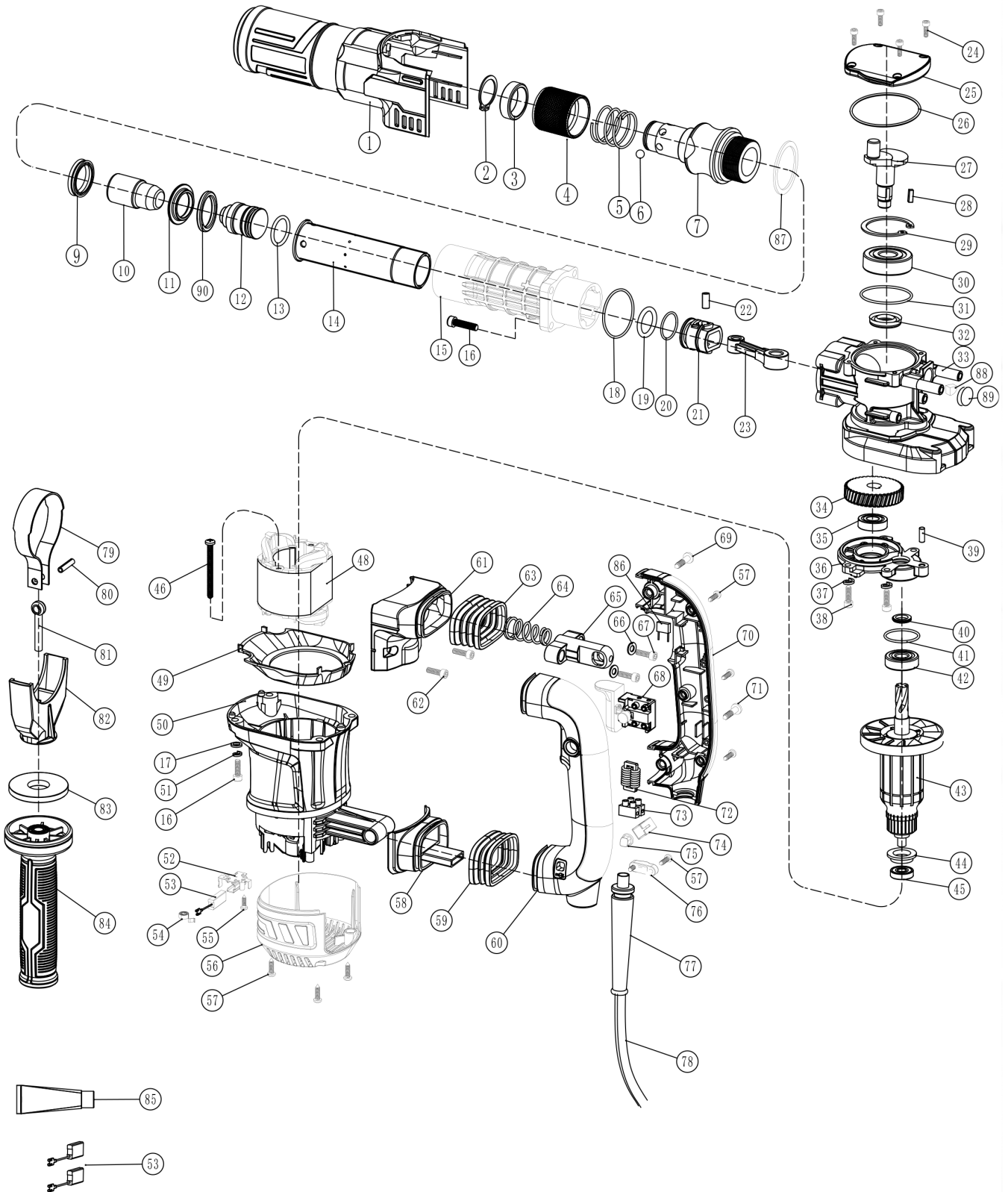


8790300



	description	popis	qty/ks	order No. / obj. číslo dílu	set order No. / obj. číslo sady
1	Cover	kryt	1		
2	Ø28 Retaining Ring	Ø28 pojistný kroužek	1		
3	Ball Press Ferrule	objímka tlačící na kuličky	1		
4	Flex Sheath	pouzdro	1		
5	Compress Spring	kompresní pružina	1		
6	SØ8 Steel Ball	ocelová koule	6		
7	Front Cover	přední kryt	1		
9	L-RingØ27xØ36x6.5	kroužek	1		
10	Impact Hammer	sekundární úderník	1		
11	Hammer ring	kroužek	1		
12	Impact Piston	hlavní úderník	1		
13	Fluorin O RingØ23.2x3.5	kroužek Ø23.2x3.5	1		
14	Cylinder	válec	1		
15	Outside Cover Of Cylinder	vnější kryt válce	1		
16	Hex .Socket Bolt M6x25(12.9)	hex šroub	8		
17	Ø6xØ10.5 Flat Washer	podložka	4		
18	O RingØ44xØ2.2	kroužek	1		
19	Fluorin O RingØ22xØ4	fluorinový kroužek	1		
20	O RingØ24xØ1.8	kroužek	1		
21	Gas Press Piston	píst	1		
22	Piston Pin Ø8x26	pístní čep	1		
23	Connecting Rod Ass'y	ojnice	1		
24	Hex .Socket Bolt M4x12	šestihřanný šroub	4		
25	Oil Tank Cover	krytka mazacího otvoru	1		
26	O RingØ55xØ2.5	kroužek	1		
27	Crank Shaft	kliková hřídel	1		
28	4x12 Palt Key	hřídelové pérko	1		
29	Ø47 Retaining Ring	pojistný kroužek	1		
30	6303 RS Ball Bearing	kuličkové ložisko	1		
31	O RingØ46.5xØ2	O kroužek	1		
32	Oil Seal Ring Ø17xØ30x6	simerink	1		
33	Decelerate Box	převodová skříň	1		
34	Gear	ozubené kolo	1		
35	6001 RS Ball Bearing	kuličkové ložisko	1		
36	Inner Cover	vnitřní kryt	1		
37	Ø5 Spring Washer	pružinová podložka	4		
38	Hex .Socket Bolt M5x16	šestihřanný šroub	4		
39	Ø5x14 Pin	kolík	1		
40	Whorl Seal Ring	těsnící prstenec	1		
41	O RingØ31.5xØ2	O kroužek	1		
42	6201 RS Ball Bearing	kuličkové ložisko	1		
43	Armature 220-240V	rotor 220 - 240V	1		

	description	popis	qty/ks	order No. / obj. číslo dílu	set order No. / obj. číslo sady
44	Armature Insulation Washer	izolační kroužek rotoru	1		
45	Ball Bearing	kuličkové ložisko	1		
46	ST4.8×65 Tapping Screw	šroub	2		
48	Stator 220 - 240V	stator 220 - 240V	1		
49	Fan Guide	prachová krytka statoru	1		
50	Housing Assy	pouzdro motoru	1		
51	Ø6 Spring Washer	pružinová podložka	4		
52	Carbon housing	držák uhlíku	2		
53	Carbon Brush	uhlíkový kartáč	2		
54	Coil spring	spirálová pružina	2		
55	ST3.5×12 Cross recessed pan head tapping	šroub	4		
56	Fan Cover	spodní krytka motoru	1		
57	ST4.2×16 Tapping Screw	závitový šroub	8		
58	Bottom Support Seat	spodní podpůrní sedlo	1		
59	Bottom Shock Absorption Jacket	spodní absorbční kryt	1		
60	Main Handle	hlavní rukojeť	1		
61	Top Support Seat	vrchní podpůrní sedlo	1		
62	Hex.Socket Bolt M5×12	šroub	2		
63	Top Shock Absorption Jacket	vrchní absorbční kryt	1		
64	Shock Absorption Spring	absorbční pružina	1		
65	Shock Absorption nog	tlumič otřesů	1		
66	Washer	podložka	2		
67	Hex.Socket Bolt M6×14	šestihranný šroub	2		
68	Switch	spínač	1		
69	ST5.5×25 Machine Screw	šroub	1		
70	Main Handle Cover	kryt hlavní rukojeti	1		
71	ST5.5×38 Cross recessed pan head screws	šroub	1		
72	Electricity Feels	tlumivka	1		
73	Rivet	svorkovnice	2		
74	Indicator Subassembly	krytka doutnavky	1		
75	Indicator	indikace 230V - doutnavka	1		
76	Cord Clip	kabelová svěrka	1		
77	Cord Armor	kabelová průchodka	1		
78	Cord	kabel	1		
79	Side Handle Assy Steel Tie	ocelová objímka rukojeti	1		
80	Ø5×23 Spring Column Pin	čep	1		
81	Abnormity Bolt	šroub	1		
82	Side Handle Assy Base	základna pomocní rukojeti	1		
83	Side Handle Assy Cover	krytka	1		
84	Side Handle Assy	madlo pomocné rukojeti	1		
85	Oil Bottle	olejová láhev	1		

	description	popis	qty/ks	order No. / obj. číslo dílu	set order No. / obj. číslo sady
87	Front Cover Washer 2mm	podložka předního krytu	1		
88	Woolen Washer $\Phi 7.2 \times 7$	vlněná podložka	1		
89	Woolen Ring $\Phi 17 \times 4.5$	vlněný kroužek	1		
90	Rubber Cushion	gumová podložka	1		